

回转支承使用说明书

一、 回转支承轴承的介绍：

我公司依据中华人民共和国机械行业标准 JB/T2300-1999 及建筑工业行业标准 JG/T66-1999 为基础，引用国内外回转支承的先进技术，设计生产直径 90mm 至 10000mm 各种型式和系列的回转支承产品，并可根据用户的特殊需要，设计制造非标准回转支承产品供客户选用。

回转支承的特殊设计和制造，现在使用范围不断扩大，主要适用于起重机（汽车起重机、塔式起重机、港口起重机以及海洋作业起重机等）、工程机械（挖掘机、装载机、缠绕机等）、运输机械、材料加工机械、冶金设备、食品加工机械以及军工航天企业装备（坦克、高炮、火箭发射台、雷达、卫星地面接收器等）、医疗机械，科研设备等。

回转支承一般会受到轴向力负荷、径向力负荷；也会同时受到轴向力和径向力负荷，另外还要承受较大的倾翻力矩。回转支承的运转速度很低，通常情况下是在10转/分以下。

二、 回转支承的移动、运输与存放：

1. 回转支承的移动：

回转支承在生产完毕之后，应放置于水平、宽敞的场所进行包装，在移动回转支承的时请注意：

产品在搬运前，首先在产品上安装三个以上的吊环螺钉（如图1）或根据产品类型进行确定，用吊装带将三个以上的吊环螺钉链接在一起；然后使用起重机将产品吊放在理想的位置。在使用起重机吊放回转支承的时候应做到轻起轻放，不得碰撞或者摔损，以免损伤产品滚道及表面，造成产品损坏或降低使用寿命。

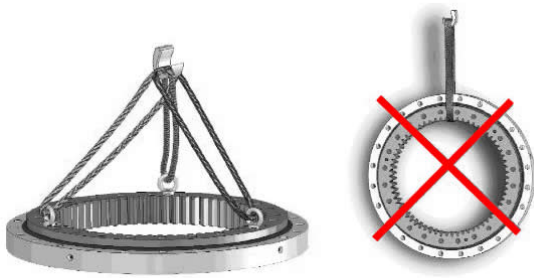


图 1

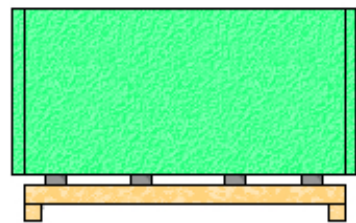


图 2

2. 回转支承的包装：

产品应放置于水平、宽敞的场所进行包装，包装前应对产品进行出厂检测和涂抹防锈油：

2.1. 出口包装：

产品出口包装的样式为：免熏蒸木箱包装（如图2），产品生产完毕并通过检测后，直接使用包装带或包装纸将产品内部的包装包好，然后放置于免熏蒸木箱内，加以固定，然后将木箱钉牢。

2.2. 国内销售包装:

国内包装一般不使用木箱包装，如客户要求木箱包装，我司可以提供。

3. 回转支承的装卸:

请参照回转支承移动中注意事项。

4. 回转支承的运输:

4.1. 出口运输:

我司出口的回转支承均采用木箱固定式包装出口（如图2）及环形木箱包装，主要预防产品在长时间的运输过程中所受到的伤害。我公司出口的产品运输，可根据客户与我司签订合同实行。

4.2. 国内运输:

我司产品国内运输时一般采用汽车运输，运输时如果产品未进行木箱包装，则可以多个产品叠放在一起，产品在叠放之前应在汽车上产品放置的位置处放置三个或以上的牢固的，且不易损坏产品的等高木块（或其他材质垫块），然后进行叠放，叠放时产品与产品之间也需要使用三个或三个以上的等高且不易损坏产品的木块（或其他材质垫块）进行隔离；产品叠放高度不得超过以回转支承直径计算的高度。

5. 回转支承存放:

5.1. 场所:

回转支承无论是木箱包装还是没有使用木箱包装，都需要放置在水平、宽敞、通风的场所，不得放置在水管、蒸汽管、暖气片附近，并且要远离对回转支承有害的化学物品。未使用木箱包装的产品可以进行叠放，叠放方法和注意事项请参照回转支承运输中的[国内运输]所述。

5.2. 湿度、温度:

放置回转支承场所空气的相对湿度不大于60%，其正常温度变化应在8℃至30℃内。

5.3. 检查:

若回转支承长时间存放在仓库内，则应该进行定期检查，以防止产品锈蚀。

我司生产的回转支承在出厂前均进行防锈处理，涂抹的防锈油其防锈有效期约为：3至6个月，如果严格遵守仓库温度规范，切在仓库不潮湿的情况下，防锈有效期可达8个月。为防止润滑油失效，回转支承在仓库存放期间，应每隔4个月进行重新涂抹一次。对于存储期超过6个月的，应重新进行防锈包装或采取其他存储措施。

三、 回转支承的安装与调试:

1. 回转支承在安装前应放置在宽敞的场所进行，首先打开包装箱，使用拆包工具从回转支承的内圈的内部或外圈的外部开始，将包装袋或包装纸划开，操作时一定要注意保护产品，切记不得使用拆包工具正面在防尘装置上划开包装袋或包装纸，以免破坏防尘装置。

2. 使用标准的工业用溶剂，绝对禁止使用含氯溶剂，注意不要让溶剂流入密封装置或滚道内（如图3），在安装注油脂嘴或连接管前，应将油孔安装孔中的堵塞物取出（如图4）。



图 3

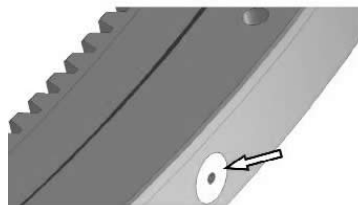


图 4



图 5

3. 安装前应确保回转支承座结构与技术要求相符合，检查支承座安装部有无金属屑、焊粒、锈蚀痕迹等，并检查回转支承与支承座是否贴靠良好，确保支承座与回转支承水平一致。

4. 回转支承安装基准面和支架安装平面必须清理干净，去除油污、毛刺、油漆以及其他异物（如图5）。为了防止回转支承局部过载，保证其灵活运转，安装支架应在所有焊接工序后进行消除内应力处理，并对安装平面进行机械加工，其平面度（包括水平面的角度偏差）应控制在一定范围内（如表1）。

表 1:

滚道中心圆直径 DL (mm)	安装支架平面偏差 P (mm)		
	单排球式	双排球式	滚柱式
~1000	0.15	0.20	0.10
1000~1500	0.19	0.25	0.12
1500~2000	0.22	0.30	0.15
2000~2500	0.25	0.35	0.17
2500~4000	0.30	0.40	0.20
4000~6000	0.40	0.50	0.30
6000~8000	0.50	0.60	0.40

****注：**表中尺寸对应数值为极限值，在180°的扇形区内只允许有一处波峰达到该值，并在0°~90°~180°区域内平稳上升或下降，禁止忽升忽降，以避免峰值负荷。

5. 定位时，淬火连接点已用红色标记标注在齿圈上，对于无齿套圈上的淬火点则位于注油嘴处；此淬火连接点必须设定在与主承载轴或承载臂成90度角的位置上；当载荷主要为径向时，尤其是轴承垂直安装时，就必须将其强制对中。

6. 回转支承所使用的螺栓尺寸应负荷中华人民共和国国家标准GB/T5782-2000和GB/T5783-2000的有关规定，其强度等级不低于中华人民共和国国家标准GB/T3098.1-2000规定的8.8级。

垫圈尺寸应负荷中华人民共和国国家标准GB/T97.1-1985和中华人民共和国国家标准GB/T97.2-1985的有关规定，需调质处理；禁止使用弹簧垫圈；应采用经热处理后的平垫圈，并根据回转支承受力情况选择合适的强度等级。

螺母尺寸应负荷中华人民共和国国家标准GB/T6170-2000和中华人民共和国国家标准GB/T6175-2000有关规定，其机械性能应符合中华人民共和国国家标准GB/T3098.2-2000有关规定。

螺栓拧紧方式按主机设计规定，应保证一定的预紧力，除非有特殊规定，一般预紧力应为螺栓屈服极限的0.7倍；拧紧时允许在螺纹处少量涂油。螺栓夹紧长度 $LK \geq 5d$ （d 为螺栓直径）。



图 6



图 7

螺栓强度等级 GB38			8.8			10.9			12.9		
螺栓屈服强度 N/mm ²			640			900			1080		
螺 纹 规 格	螺 纹 有 效 断 面 积 As (mm ²)	螺 纹 最 小 断 面 积 As (mm ²)	夹 紧 力 Fsp (N)	理 论 的 预 紧 扭 矩 Msp (Nm)	实 际 使 用 预 紧 扭 矩 MA=0.9 Msp (Nm)	夹 紧 力 Fsp (N)	理 论 的 预 紧 扭 矩 Msp (Nm)	实 际 使 用 预 紧 扭 矩 MA=0.9 Msp (Nm)	夹 紧 力 Fsp (N)	理 论 的 预 紧 扭 矩 Msp (Nm)	实 际 使 用 预 紧 扭 矩 MA=0.9 Msp (Nm)
M5	14.2	12.7	6350	6	5.5	8950	8.5	7.5	10700	10	9
M6	20.1	17.9	9000	10	9	12600	14	12.5	15100	17	15
M8	36.6	32.8	16500	25	22.5	23200	35	31.5	27900	41	36
M10	58	53.3	26200	49	44	36900	69	62	44300	83	75
M12	84.3	76.2	38300	86	77.5	54000	120	110	64500	145	130
M14	115	105	52500	135	120	74000	190	170	88500	230	210
M16	157	144	73000	210	190	102000	295	265	123000	355	320
M18	192	175	88000	290	260	124000	405	365	148000	485	435
M20	245	225	114000	410	370	160000	580	520	192000	690	620
M22	303	282	141000	550	500	199000	780	700	239000	930	840
M24	353	324	164000	710	640	23000	1000	900	276000	1200	1080

7. 安装支架的螺栓孔应按照中华人民共和国国家标准GB/T5277-1985中级精度加工，并与回转支承安装孔对齐；安装时应将齿圈回火带（外部“S”标记处，如图7）及内、外圈的堵塞处应置于非负载区或轻负载区，切回火带和堵塞处相互错开180°安装。安装平台和底座应平整，并应有足够的刚性。

上下安装制作应满足下表的技术要求：

滚道中心直径 (mm)	支座上与回转支承配合平面的平面度 (100mm 范围内) (mm)	支座最小厚度 (mm)	支座允许的最大挠度
500	≤0.125	25	≤0.5
750	≤0.15	30	≤0.6
1000	≤0.20	35	≤0.7
1250	≤0.25	40	≤0.8
1500	≤0.30	45	≤0.9
2000	≤0.35	55	≤1.0
2500	≤0.40	65	≤1.2
1.5	≤0.45	80	≤0.15

8. 回转支承吊装前，确认回转支承滚道淬火软带（外部“S”标记处或堵塞孔处）应置于非负荷区或轻负荷区；吊装到位后，应用塞尺检查支承座安装面和回转支承安装面是否贴合良好(如图8)，如发现间隙，应重新进行机械加工；如确实无法加工则可以使用填充（塑料）方法进行弥补，否则，在螺栓拧紧后，会造成回转支承变形，从而导致回转支承的性能下降。

上下滚圈的回火带（低硬度层区）应错开180°安装；起重机、挖掘机等机械的回火带应置于同臂架方向（最大负荷方向）成90°的位置；固定滚（齿）圈的回火带。

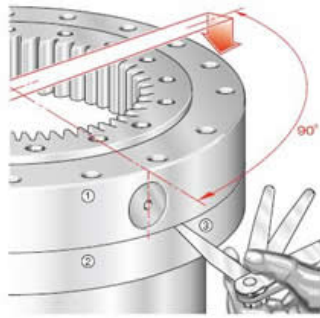


图 8

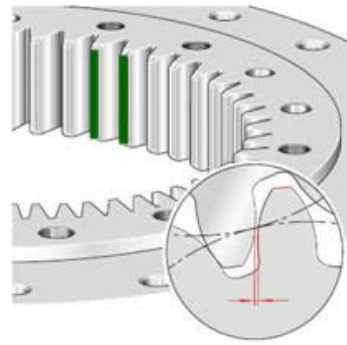


图 9

9. 螺栓拧紧前根据齿轮节圆径向跳动最高点（绿色标记，图9），调节齿侧间隙，应保证回转支承大齿轮的啮合侧隙值为该回转支承轴向间隙的1.5倍；在螺栓拧紧时，应在螺纹和螺母端面涂抹润滑油，使用扭矩扳手在圆周内180度方向均匀对称的连续进行拧紧（如图10），最后使用扭矩扳手检查每个螺母的扭矩，避免遗漏，以至于保证所有螺栓有相同的预紧力；螺栓拧紧以后应在全部圆周上进行一次齿侧间隙的检查（如图11），防止大、小齿轮接触不平行，造成局部受力；回转支承安装完毕后，禁止在回转支承和支承座上进行焊接作业，以免造成支承变形。



图 10

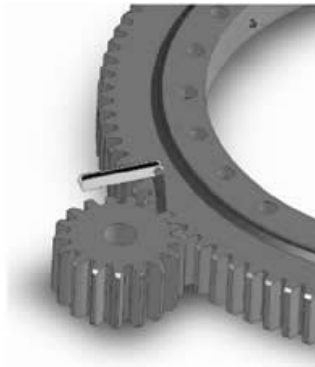


图 11

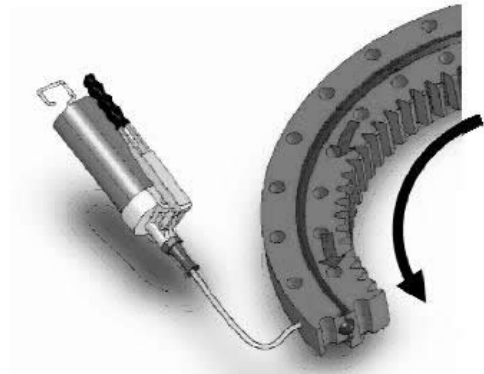


图 12

10. 为了保证回转支承运行平稳，回转主动小齿轮与齿圈轮齿应达到所规定的运转精度、工作平稳性、接触精度以及啮合侧隙。

11. 安装工作结束后，应及时清除回转支承上的脏物及灰尘，并将露出部分涂上防锈漆，滚道和齿轮部分需涂上润滑脂。

四、 回转支承的维护与保养：

1. 我司生产的回转支承出厂前，根据中华人民共和国国家标准GB/T7324-1994有关规定，在滚道内注有少量的锂基脂润滑油脂，客户在接收我司产品后启用时应根据不同的工作条件，重新充满新的润滑脂。

2. 回转支承应定期加注润滑脂，根据不同类型的回转支承，具体加注润滑脂时间如下：

- a: 球 式： 每运转 100 小时加注一次润滑脂；
- b: 滚柱式： 每运转 50 小时加注一次润滑脂。

若在特殊工作环境，如：热带、湿度大、灰尘多、温差大以及连续连续工作时，应缩短润滑脂加注周期，应保证每工作50小时加注一次；齿轮正常工作时应保证每工作150小时涂抹润滑剂一次，剧烈工作时，应每工作75小时涂抹润滑剂一次，注意，在涂抹润滑剂前必须将齿部擦干净。机器长期停滞运转的前后也必

须重新加注新的润滑脂，每次加注润滑脂必须将滚道填满，直至从密封装置溢出为止，加注润滑脂时，要慢慢转动回转支承（如图12），使润滑脂在滚道内填充均匀。

3. 使用过程中应经常清除回转支承表面的杂物，检查回转支承密封条是否老化、干裂、破损或者脱离，若有其中之一情况发生，应及时更换的密封条，防止滚道内进入杂物和润滑脂的流失，更换后应涂抹相应的润滑脂，避免滚动体和滚道拉毛卡死或锈蚀。

4. 因为在使用过程中综合因素较多，用户可以根据具体的情况自行选择最佳润滑脂，例如，滚道可以采用：3号、4号石墨润滑脂；工业润滑脂；203号润滑脂；7002号高低温轴承脂和2号铝基润滑脂等。

回转支承自安装起，首次运转100小时候，应检查螺栓的预紧力，以后每运转500小时检查一次，必须保持足够的与尽力。

5. 设备累计工作2000小时后，如果发现某个螺栓松动到规定力矩的80%以下，则该螺栓以及相邻的两个螺栓更换新的；如果发现20%的螺栓松动到规定力矩的80%以下，则全部螺栓更换成新的。设备累计工作达到14000小时候，全部螺栓更换成新的。（我司建议：在使用前两至四个月后，对各紧固件进行重新紧固，然后过渡到每年的系统性检查）

6. 在使用中要密切关注回转支承的运转情况，如发现噪音、冲击、功率突然增大，应立即停机检查，直至排除所有故障，必要时需拆开检查。

7. 回转支承在使用中，禁止用水直接冲刷回转支承，避免水进入滚道造成生锈；严防较硬异物接近或进入啮合区，以免造成齿部受伤或不必要的麻烦。